



**GL** 立式单级泵  
VERTICAL SINGLE-STAGE PUMP

## 一、产品概述

产品执行标准：JB/T 6878

GL型立式单级泵是国内广泛使用的离心泵。新型泵在性能、结构、外观、可靠性方面作了较大改进，目的是方便用户使用，提高使用寿命。

## 二、特点

采用加长轴电机，叶轮直接装在电机轴上，机电一体化，减小振动及运行噪声。

泵的进出口径相同，并在同一直线上，能象阀门一样安装在管路任何位置；且设有底板，使泵安装简单方便，稳固。

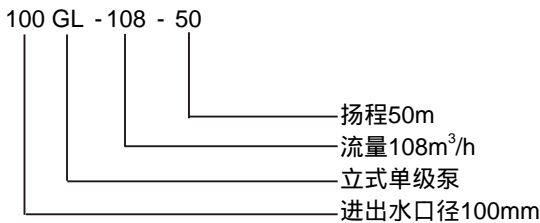
为提高轴承的使用寿命，电机轴承比同性能的电机轴承加大一档。

电机轴承压盖处设置了加油孔，当轴承缺油，噪声增大，可向轴承加油。

## 三、用途

本型泵特别适用于空调、采暖、冷冻系统的液体循环和供水、增压。

## 四、型号意义



## 七、性能表

型号 Type	流量 Capacity (m <sup>3</sup> /h)	扬程 Head (m)	转速 Speed (r/min)	效率 Eff (%)	轴功率 p (kW)	电机 Power (kW)	汽蚀 余量 (NPSH)r (m)
25GL4-15	2.5	18	2800	35	0.35	220V 0.46	2.0
	4	15		42	0.39		
	5	12		39	0.41		
25GL4-20	2.5	22	2800	33	0.42	220V 0.6	2.0
	4	20		41	0.53		
	5	16		40	0.55		
32GL6-15	3.6	17	2800	40	0.41	220V 0.75	2.2
	6	15		51	0.48		
	7.2	13		50	0.51		
32GL6-20	3.6	21	2800	40	0.51	220V 1.0	2.0
	6	20		51	0.64		
	7.2	18		53	0.66		
40GL12.5-15	7.2	16	2900	43	0.729	1.1	2.5
	12.5	15		57	0.896		
	15	13		60	0.885		
40GL12.5-20	7.2	20.5	2900	46	0.874	1.5	2.5
	12.5	20		60	1.135		
	15	18		62	1.186		
40GL12.5-30	7.2	30.5	2900	40	1.495	2.2	2.5
	12.5	30		56	1.823		
	15	27		60	1.838		
40GL12.5-40	7.2	41	2900	37	2.112	3	2.5
	12.5	40		51	2.563		
	15	37		54	2.759		
40GL12.5-50	7.2	51	2900	38	2.606	4	2.5
	12.5	50		52	3.338		
	15	50		56	3.647		
40GL12.5-60	7.2	61	2900	46	2.600	5.5	2.5
	12.5	60		50	4.085		
	15	57		55	4.233		
40GL12.5-70	7.2	72	2900	23	5.967	7.5	2.5
	12.5	70		34	6.728		
	15	67		37	7.313		
40GL12.5-80	7.2	81	2930	23	4.971	11	2.5
	12.5	80		34	8.009		
	15.6	78		38	8.72		

## 五、使用条件

输送介质为清水或物理化学性质类似清水的其他液体；

流量范围：2.5 m<sup>3</sup>/h ~ 360 m<sup>3</sup>/h；

扬程：140m；

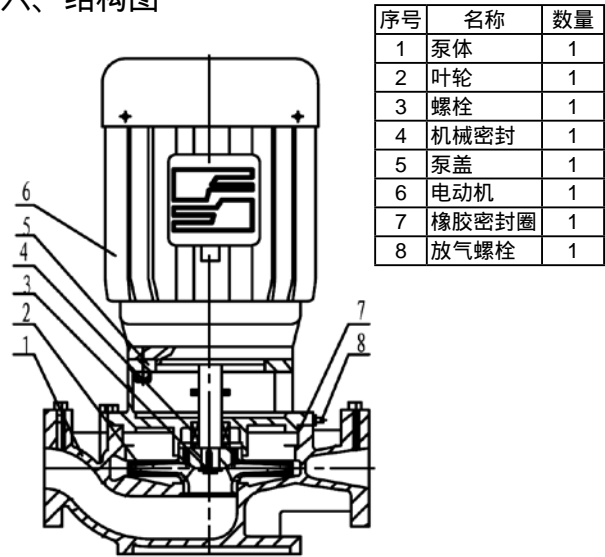
介质温度：0 ~ 80 +105 (配耐高温机械密封)

工作压力：泵扬程100m以下 1.6 MPa；泵扬程110m-140m 2.0MPa，吸入口压力 0.6Mpa需在订货合同上注明

电源：380V，50Hz

40口径以上水泵进出法兰执行PN16/GB/T17241.6法兰标准。

## 六、结构图



序号	名称	数量
1	泵体	1
2	叶轮	1
3	螺栓	1
4	机械密封	1
5	泵盖	1
6	电动机	1
7	橡胶密封圈	1
8	放气螺栓	1

型号 Type	流量 Capacity (m <sup>3</sup> /h)	扬程 Head (m)	转速 Speed (r/min)	效率 Eff (%)	轴功率 p (kW)	电机 Power (kW)	汽蚀 余量 (NPSH)r (m)
50GL18-17	10.8	18.4	2900	50	1.082	1.5	2.5
	18	17		64	1.302		
	21.6	15		67	1.317		
50GL18-20	10.8	21	2900	51	1.268	2.2	2.5
	18	20		64	1.608		
	21.6	18.5		69	1.619		
50GL18-30	10.8	32	2900	49	1.920	3	2.5
	18	30		62	2.372		
	21.6	27		64	2.481		
50GL18-40	10.8	41	2900	40	2.461	4	2.5
	18	40		56	3.501		
	21.6	38		64	3.492		
50GL18-50	10.8	51	2900	41	3.622	5.5	2.5
	18	50		57	4.300		
	21.6	48		64	4.411		
50GL18-60	10.8	61	2900	39	4.562	7.5	2.5
	18	60		51	5.767		
	21.6	57		57	5.880		
50GL18-70	10.8	72	2930	27	7.843	11	2.5
	18	70		37	9.273		
	25.2	64		45	9.76		
50GL18-80	10.8	82	2930	28	8.613	15	2.5
	18	80		38	10.32		
	25.2	74		46	11.04		
65GL20-10	12.5	11	2900	48	0.815	1.1	3.0
	20	10		58	1.026		
	23	8.5		62	1.014		
65GL20-15	12.5	17	2900	52	1.112	1.5	3.0
	20	15		62	1.317		
	23	14		66	1.328		
65GL25-20	15	21	2900	54	1.588	2.2	3.0
	25	20		65	2.095		
	30	18		68	2.162		
65GL25-30	15	31.5	2900	61	2.109	4	3.0
	25	30		68	3.003		
	30	27		70	3.151		

## 性能表

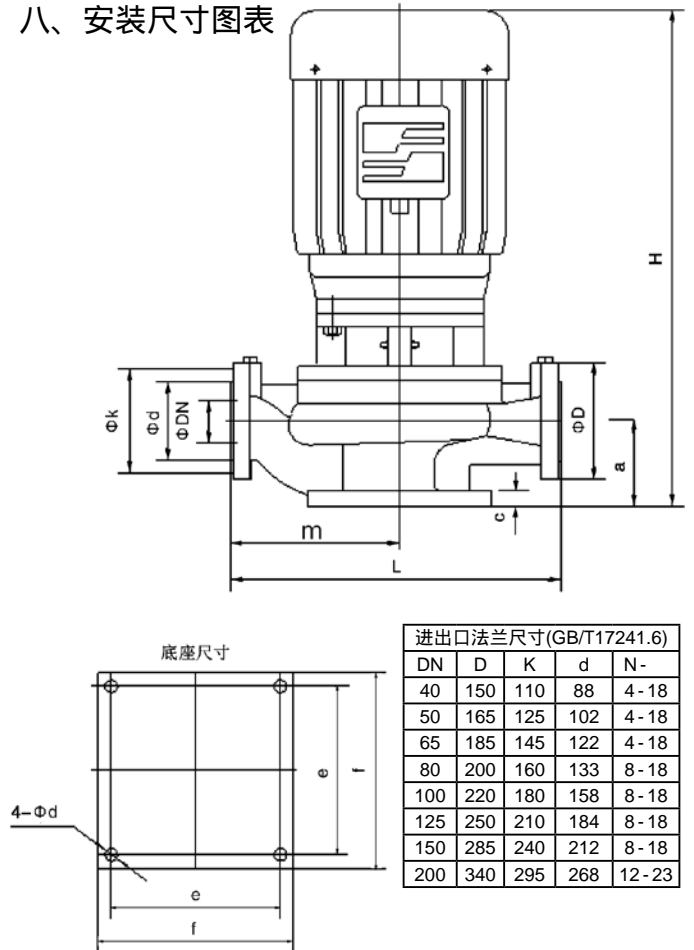
型号 Type	流量 Capacity (m³/h)	扬程 Head (m)	转速 Speed (r/min)	效率 Eff (%)	轴功率 p (kW)	电机 Power (kW)	汽蚀 余量 (NPSH)r (m)
65GL25-40	15 25 30	41 40 35	2900	44 52 54	3.806 5.237 5.295	5.5	3.0
65GL25-50	15 25 30	51 50 45.5	2900	44 52 54	4.735 6.546 6.884	7.5	3.0
65GL25-60	15 25 30	60.5 60 58	2930	61 60 58	4.845 6.808 8.169	11	3.0
65GL25-70	14 23.4 28	72 70 68	2930	37 46 48	7.419 9.876 10.80	11	3.0
65GL25-80	15 25 30	82 80 78	2930	37 46 48	9.304 11.84 13.27	15	3.0
65GL25-90	15 25 30	91 90 83	2930	28 37 40	11.50 14.17 14.69	18.5	3.0
65GL25-100	15 25 30	102 100 95	2930	31 38 41	14.02 15.64 16.50	18.5	3.0
65GL25-110	15 25 30	112 110 105	2950	31 38 41	13.52 18.11 19.17	22	3.0
65GL25-125	15 25 36	126 125 123	2950	31 38 41	15.90 21.53 28.27	30	3.0
65GL36-32	21.6 36 43.2	34 32 28	2900	59 68 67	3.259 4.436 4.727	5.5	3.5
65GL36-40	21.6 36 43.2	42 40 34	2900	49 55 53	4.847 6.855 7.256	7.5	3.5
65GL36-50	21.6 36 43.2	52 50 45	2930	49 55 53	6.117 8.741 9.817	11	3.5
65GL36-60	21.6 36 43.2	62 60 55	2930	49 60 61	7.156 9.426 10.19	11	3.5
65GL36-70	21.6 36 43.2	72 70 67	2930	43 50 52	9.470 13.19 14.57	15	3.5
65GL36-80	21.6 36 43.2	82 80 77	2930	43 50 52	10.78 15.08 16.75	18.5	3.5
65GL36-90	21.6 36 43.2	92 90 83	2950	33 44 45	15.76 19.28 20.86	22	3.5
65GL36-100	21.6 36 43.2	102 100 91	2950	36 45 47	16.96 20.94 21.90	22	3.5
65GL36-110	21.6 36 43.2	111 110 103	2950	36 45 47	17.59 23.04 24.79	30	3.5
65GL36-120	21.6 36 43.2	121 120 113	2950	36 45 47	19.77 26.14 28.28	30	3.5
65GL36-135	21.6 36 43.2	136 135 129	2950	37 46 48	21.62 28.77 31.61	37	3.5
80GL42-10	25 42 50.4	11 10 9	2900	44 64 68	1.633 1.702 1.730	2.2	3.5
80GL42-12.5	25 42 50.4	13.5 12.5 11.5	2900	45 66 70	2.042 2.166 2.255	3	3.5
80GL50-16	30 50 60	17.5 16 14.5	2900	49 68 73	2.917 3.203 3.245	4	3.5
80GL54-20	30 54 64.8	22 20 19	2900	50 68 74	3.756 4.541 4.769	5.5	3.5
80GL54-30	30 54 64.8	33 30 28	2900	61 69 72	4.419 6.393 6.862	7.5	3.5
80GL54-40	30 54 64.8	42 40 37	2930	52 67 68	6.598 8.779 9.602	11	3.5
80GL54-50	30 54 64.8	52 50 48	2930	53 67 68	8.015 10.97 12.45	15	3.5
80GL54-60	30 54 64.8	63 61 60	2930	50 65 66	9.967 13.57 15.77	18.5	3.5
80GL54-70	30 54 64.8	71 70 63	2950	45 60 62	12.89 17.15 17.93	18.5	3.5
80GL54-80	30 54 64.8	81 80 73	2950	46 60 62	14.38 19.60 20.77	22	3.5

型号 Type	流量 Capacity (m³/h)	扬程 Head (m)	转速 Speed (r/min)	效率 Eff (%)	轴功率 p (kW)	电机 Power (kW)	汽蚀 余量 (NPSH)r (m)
80GL54-90	30 54 64.8	92 90 85	2950	47 50 53	15.99 26.47 28.30	30	3.5
80GL54-100	30 54 64.8	102 100 95	2950	49 54 57	17.00 28.08 29.41	30	3.5
80GL54-110	30 54 64.8	112 110 105	2950	51 54 57	17.94 29.95 32.50	37	3.5
80GL54-120	30 54 64.8	122 120 115	2950	51 54 57	19.54 32.67 35.60	37	3.5
100GL72-30	43.2 72 90	31 30 27	2930	50 65 70	7.29 9.05 9.45	11	4.0
100GL72-40	43.2 72 90	41 40 37	2930	51 68 72	9.457 11.53 12.59	15	4.0
100GL72-50	43.2 72 90	51 50 47	2930	53 70 74	11.32 14.00 15.56	18.5	4.0
100GL72-60	43.2 72 90	61 60 57	2950	48 66 70	14.95 17.82 19.95	22	4.0
100GL72-70	43.2 72 86.4	71 70 68	2950	63 66 68	13.16 20.79 24.50	30	4.0
100GL72-80	43.2 72 86.4	81 80 78	2950	64 67 69	14.79 23.41 26.60	30	4.0
100GL72-90	43.2 72 86.4	92 90 83	2950	40 54 55	17.00 32.68 35.50	37	4.0
100GL72-100	43.2 72 86.4	103 100 94	2950	40 54 55	30.29 36.31 40.21	45	4.0
100GL72-130	43.2 72 86.4	133 130 124	2980	41 55 56	38.16 46.34 52.10	55	4.0
100GL90-15	54 90 108	17 16 12	2900	61 75 69	4.098 4.901 5.115	5.5	4.5
100GL90-20	54 90 108	23 20 16.5	2900	62 76 70	5.455 6.449 6.932	7.5	4.5
100GL108-30	60 108 126	32 30 24	2930	63 75 65	8.299 11.76 12.66	15	4.5
100GL108-40	60 108 126	42 40 34	2930	64 74 72	10.97 15.89 16.20	18.5	4.5
100GL108-50	60 108 126	52 50 44	2950	65 75 63	13.07 19.60 20.68	22	4.5
100GL108-60	60 108 126	62 60 57	2950	66 80 71	15.35 25.21 27.54	30	4.5
100GL108-70	60 108 126	72 70 62	2950	66 72 71	17.82 28.59 29.96	30	4.5
100GL108-80	60 108 126	82 80 75	2950	66 72 71	20.30 32.67 36.24	37	4.5
100GL108-90	60 108 126	92 90 87	2980	60 73 74	25.05 36.76 40.89	45	4.5
100GL108-100	60 108 126	100.5 100 95	2980	60 73 74	26.92 40.29 44.05	55	4.5
100GL108-110	60 108 126	112 110 104	2980	47 60 59	38.93 53.92 60.48	75	4.5
100GL108-125	60 108 126	127 125 119	2980	47 60 59	44.15 61.27 69.20	75	4.5
125GL144-15	86.4 144 180	17 15 13	2930	59 74 70	6.779 7.949 9.103	11	4.5
125GL144-20	86.4 144 180	22.6 20 16	2930	61 76 72	8.717 10.32 10.89	15	4.5
125GL144-32	86.4 144 180	36 32 28	2950	60 75 73	16.16 18.6 20.1	22	4.5
125GL144-40	86.4 144 180	44 40 35	2950	63 75 71	16.43 20.91 24.16	30	4.5
125GL144-50	86.4 144 172.8	52 50 45	2950	63 75 73	19.42 26.14 29.00	30	4.5

## 性能表

型号 Type	流量 Capacity (m <sup>3</sup> /h)	扬程 Head (m)	转速 Speed (r/min)	效率 Eff (%)	轴功率 p (kW)	电机 Power (kW)	汽蚀 余量 (NPSH) <sub>r</sub> (m)
125GL144-60	86.4 144 172.8	62 60 54	2950	62 74 70	23.53 31.80 36.30	37	4.5
125GL144-70	86.4 144 172.8	72 70 64	2980	56 69 68	30.25 39.78 44.29	45	4.5
125GL144-80	86.4 144 172.8	82 80 75	2980	57 70 68	33.85 44.81 51.90	55	4.5
125GL144-90	86.4 144 172.8	92 90 85	2980	57 70 68	37.97 50.42 58.82	65	4.5
125GL144-100	86.4 144 172.8	102 100 92	2980	49 63 64	48.98 62.24 64.64	75	4.5
125GL144-110	86.4 144 172.8	112 110 103	2980	50 64 65	52.70 67.40 74.57	75	4.5
125GL144-122	86.4 144 172.8	122 122 119	2980	51 65 66	57.20 73.60 84.84	90	4.5
150GL180-15	108 180 216	19 15 12	2930	63 77 69	8.870 9.550 10.23	11	5
150GL180-20	108 180 216	24 20 16	2930	65 79 71	10.86 12.41 13.25	15	5
150GL180-32	108 180 216	34 32 27	2950	65 78 75	15.36 20.11 21.17	22	5
150GL180-40	108 180 216	42 40 34	2950	61 74 71	20.25 26.50 28.16	30	5
150GL180-50	108 180 216	53 50 43	2950	61 74 72	25.55 33.12 35.13	37	5
150GL180-60	108 180 216	63 60 53	2980	59 72 70	31.40 40.85 44.53	45	5
150GL180-70	108 180 216	73 70 61	2980	56 68 67	38.34 51.99 53.55	55	5
150GL180-80	108 180 216	83 80 71	2980	56 68 67	43.59 57.67 62.33	65	5
150GL180-90	108 180 216	92 90 75	2980	55 67 63	49.19 65.84 70.02	75	5
150GL180-100	108 180 216	103 100 93	2980	56 68 67	54.09 72.08 85.47	90	5
150GL180-115	108 180 216	118 115 103	2980	57 69 68	60.88 81.70 89.10	90	5
150GL180-125	108 180 216	129 125 113	2980	58 70 69	65.40 87.53 96.33	110	5
150GL216-40	126 216 259.2	43 40 36	2950	63 74 73	23.96 31.79 34.81	37	5.2
150GL216-50	126 216 259.2	53 50 46	2980	64 75 74	28.95 39.21 43.88	45	5.2
150GL216-60	126 216 259.2	63 60 56	2980	65 76 75	33.26 46.43 52.70	55	5.2
150GL216-80	126 216 259.2	84 80 75	2980	65 77 75	44.34 61.11 68.62	75	5.2
150GL216-90	126 216 252	94 90 85	2980	64 76 74	50.39 69.66 78.82	90	5.2
150GL216-100	126 216 252	104 100 95	2980	58 73 74	61.52 80.58 88.10	90	5.2
150GL216-110	126 216 252	114 110 105	2980	59 74 75	66.30 87.44 96.07	110	5.2
150GL216-120	126 216 252	124 120 115	2980	60 75 76	70.91 94.11 103.84	110	5.2

## 八、安装尺寸图表



型号 Type	DN	L	m	a	H	C	f	e	4- d	重量 (kg)
25GL4-15	G1.0	260	130	65	325	12	120	95	12	21
25GL4-20	G1.0	260	130	65	325	12	120	95	12	23
32GL6-15	G1 1/4	295	155	65	325	12	120	95	12	28
32GL6-20	G1 1/4	295	155	65	325	12	120	95	12	30
40GL12.5-15	40	310	160	105	575	13	200	160	14	42
40GL12.5-20	40	310	160	105	610	13	200	160	14	45
40GL12.5-30	40	330	170	105	582	20	200	160	14	51
40GL12.5-40	40	380	190	110	565	20	200	160	14	67
40GL12.5-50	40	380	190	110	585	20	200	160	14	75
40GL12.5-60	40	380	190	110	620	20	200	160	14	95
40GL12.5-70	40	430	215	115	695	20	200	160	14	106
40GL12.5-80	40	430	215	115	750	20	200	160	14	157
50GL18-17	50	310	160	105	597	15	200	160	14	42
50GL18-20	50	310	160	105	660	15	200	160	14	47
50GL18-30	50	335	175	105	615	20	200	160	14	62
50GL18-40	50	385	200	110	565	20	200	160	14	102
50GL18-50	50	385	200	110	625	20	200	160	14	94
50GL18-60	50	385	200	110	700	20	200	160	14	101
50GL18-70	50	460	230	120	755	20	200	160	14	156
50GL18-80	50	460	230	120	755	20	200	160	14	170
65GL20-10	65	345	175	115	712	20	220	180	14	45
65GL20-15	65	345	175	115	675	25	220	180	14	52
65GL25-20	65	345	175	115	755	16	220	180	14	59
65GL25-30	65	355	185	115	850	20	250	210	14	102
65GL25-40	65	420	220	120	635	25	250	210	14	102
65GL25-50	65	420	220	120	675	25	250	210	14	111

安装尺寸表

型号 Type	DN	L	m	a	H	C	f	e	4- d	重量 (kg)
65GL25-60	65	420	220	120	760	25	250	210	14	134
65GL25-70	65	465	235	145	780	20	250	210	14	162
65GL25-80	65	465	235	145	780	20	250	210	14	176
65GL25-90	65	560	290	150	1087	25	250	210	14	228
65GL25-100	65	560	290	150	635	25	250	210	14	268
65GL25-110	65	560	290	150	660	25	250	210	14	288
65GL25-125	65	560	290	150	693	25	250	210	14	315
65GL36-32	65	400	200	115	625	20	250	210	14	94
65GL36-40	65	420	220	120	675	25	250	210	14	101
65GL36-50	65	420	220	120	760	25	250	210	14	155
65GL36-60	65	420	220	120	760	25	250	210	14	158
65GL36-70	65	465	235	145	780	20	250	210	14	172
65GL36-80	65	465	235	145	825	20	250	210	14	195
65GL36-90	65	465	235	145	860	20	250	210	14	230
65GL36-100	65	560	290	150	885	25	250	210	14	258
65GL36-110	65	560	290	150	885	25	250	210	14	259
65GL36-120	65	560	290	150	909	25	250	210	14	314
65GL36-135	65	560	290	150	909	25	250	210	14	330
80GL42-10	80	375	200	135	672	20	250	210	14	55
80GL42-12.5	80	375	200	135	705	20	250	210	14	65
80GL50-16	80	375	200	135	740	20	250	210	14	83
80GL54-20	80	375	200	135	802	20	250	210	14	99
80GL54-30	80	395	210	135	770	20	250	210	14	126
80GL54-40	80	450	235	125	760	25	250	210	14	165
80GL54-50	80	450	235	125	760	25	250	210	14	170
80GL54-60	80	450	235	125	805	25	250	210	14	184
80GL54-70	80	490	245	160	845	25	250	210	18	221
80GL54-80	80	490	245	160	865	25	250	210	18	222
80GL54-90	80	615	310	150	932	25	250	210	18	275
80GL54-100	80	615	310	150	1087	25	250	210	18	339
80GL54-110	80	615	310	150	1087	25	250	210	18	340
80GL54-120	80	615	310	150	1087	25	250	210	18	355
100GL72-30	100	465	250	155	795	20	280	250	18	120
100GL72-40	100	555	290	180	815	25	290	250	18	201
100GL72-50	100	555	290	180	860	25	290	250	18	215
100GL72-60	100	555	290	180	885	25	290	250	18	235
100GL72-70	100	580	300	180	965	25	330	290	18	305
100GL72-80	100	580	300	180	965	25	330	290	18	435
100GL72-90	100	580	300	180	1122	25	330	290	18	451
100GL72-100	100	680	340	170	1122	25	380	330	18	452
100GL72-130	100	680	340	170	1179	25	380	330	18	478
100GL90-15	100	460	225	145	780	20	300	250	18	110
100GL90-20	100	460	255	145	850	20	300	250	18	114
100GL108-30	100	465	250	155	870	20	280	250	18	180
100GL108-40	100	555	290	180	860	25	290	250	18	217
100GL108-50	100	555	290	180	885	25	290	250	18	240
100GL108-60	100	555	290	180	990	25	290	250	18	311
100GL108-70	100	555	290	180	1015	25	290	250	18	312
100GL108-80	100	580	300	180	1015	25	330	290	18	343
100GL108-90	100	600	300	180	1122	25	400	310	23	338
100GL108-100	100	600	300	180	1179	25	400	310	23	487
100GL108-110	100	680	340	170	1273	30	380	330	18	622
100GL108-125	100	680	340	170	1318	30	380	330	18	677
125GL144-15	125	550	285	180	980	25	330	280	18	187
125GL144-20	125	505	285	180	1135	22	320	280	20	204
125GL144-32	125	510	280	175	956	20	300	260	18	237

型号 Type	DN	L	m	a	H	C	f	e	4- d	重量 (kg)
125GL144-40	125	630	340	200	1035	25	330	290	18	321
125GL144-50	125	630	340	200	1035	25	330	290	18	340
125GL144-60	125	630	340	200	1035	25	330	290	18	369
125GL144-70	125	670	350	210	1085	25	330	290	18	435
125GL144-80	125	670	350	210	1185	25	330	290	18	513
125GL144-90	125	670	350	210	1288	25	330	290	18	651
125GL144-100	125	730	365	185	1359	30	380	330	18	786
125GL144-110	125	730	365	185	1359	30	380	330	18	787
125GL144-120	125	730	365	185	1420	30	380	330	18	842
150GL180-15	150	550	310	210	1099	22	350	300	18	204
150GL180-20	150	550	310	210	1143	22	350	300	20	220
150GL180-32	150	560	300	160	1008	24	360	300	18	281
150GL180-40	150	700	360	240	965	25	330	290	18	366
150GL180-50	150	700	360	240	965	25	330	290	18	401
150GL180-60	150	715	365	260	1115	30	400	340	19	432
150GL180-70	150	715	365	260	1200	30	400	340	19	565
150GL180-80	150	715	365	260	1265	30	400	340	19	568
150GL180-90	150	760	380	230	1275	30	450	400	23	569
150GL180-100	150	760	380	230	1325	30	450	400	23	628
150GL180-115	150	760	380	230	1325	30	450	400	23	628
150GL180-125	150	760	380	230	1465	25	360	300	18	896
150GL216-40	150	700	360	240	1075	25	330	290	18	422
150GL216-50	150	700	360	240	1200	25	330	290	18	502
150GL216-60	150	715	365	260	1285	30	400	330	19	580
150GL216-80	150	710	360	240	1285	25	330	290	18	645
150GL216-90	150	760	380	230	1408	25	360	300	18	655
150GL216-100	150	760	380	230	1408	25	360	300	18	656
150GL216-110	150	760	380	230	1465	30	450	400	23	711
150GL216-120	150	760	380	230	1465	25	360	300	18	986

## 九、安装

1. 泵的安装应尽可能保证泵轴线与水平面的垂直度，以减少振动，延长使用寿命。

2. 泵的固定必须牢固。

3. 进口管路安装应尽量短，安装管路口径应与泵的进出口口径相同，以减少管路损失。

4. 水泵进水管端需安装橡胶挠性接头，管路系统的重量不得加在水泵上，其进水管应有吊架固定。

5. 泵的出水管法兰上应装上压力表，以便观察和控制泵的运行情况。

## 十、起动、运转、停机

1. 用手盘动转子应灵活无卡研现象，打开泵盖上的放气阀，往泵内注满水，排尽泵内空气至针阀有水溢出，关闭针阀。

2. 接上电源，起动电机，确定泵的转向正确后(从电机往泵方向看为顺时针旋转)，开启出口闸阀，调节到所需工况。

## 注意

1. 泵内未充满水时严禁起动电机，否则会损坏机械密封。

2. 输送非清水类介质时，请提供介质物理、化学性质与供方协商，以便确定泵及轴封材质。

3. 定期用油枪向电机轴承加油(一般每月加一次)，降低运转噪声及延长使用寿命。

