



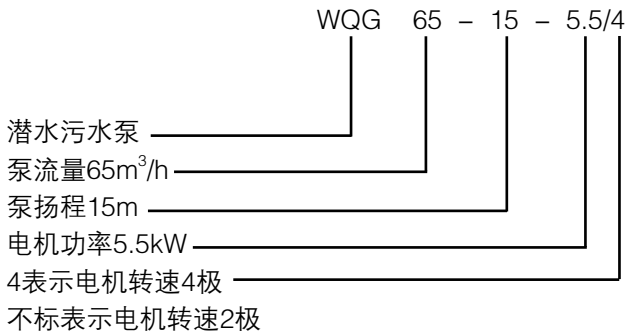
WQG 潜 水 污 水 泵
SUBMERSIBLE SEWAGE PUMP

执行标准号：GB/T 24674

用途

WQG系列潜水污水泵主要用于市政工程、工业、医院、建筑工地、宾馆、饭店等行业中的排送带固体颗粒的废水、城市生活污水。

型号意义说明



性能范围

转速	1440-3000r/min
口径	50-150mm
流量	7-210m ³ /h
扬程	7-40m
功率	0.55-7.5kW

工作条件

工作电源：380V 50Hz

抽送液体的PH值：5-9

最高工作温度：60℃

允许通过的固体颗粒直径：约为出水口直径的1/3

起动方式：直接起动

水泵电缆长度为7米，根据用户需要可以特殊定制，可以配带漏水检测功能。

冷却方式：

0.55-7.5kW	外部介质冷却
------------	--------

抽排最低水位：

0.55-7.5kW	潜水电泵容许最多三分之一露出水面
------------	------------------

特点

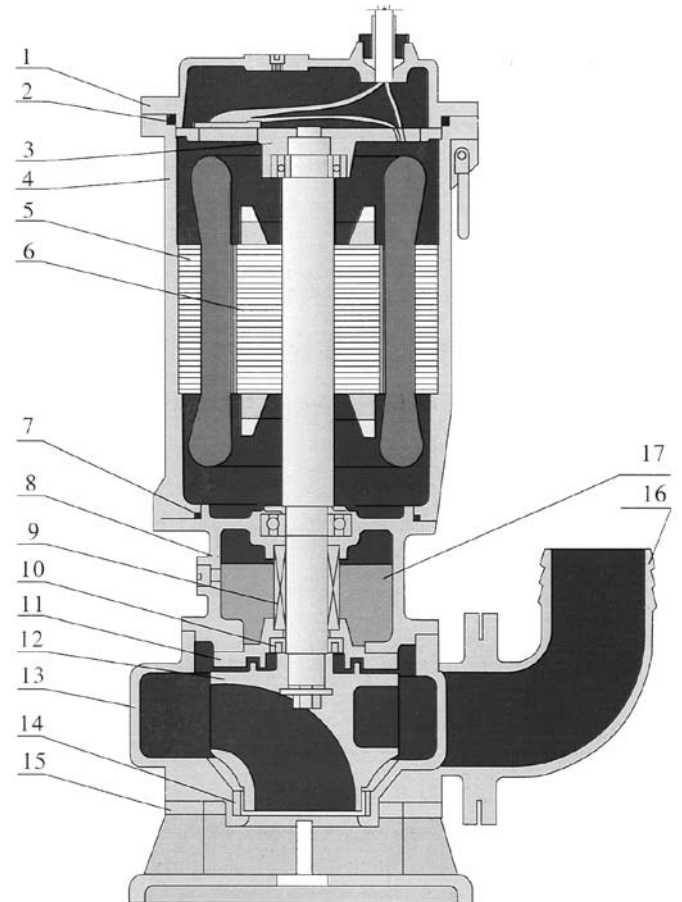
● 排污性能好：WQG型潜水污水泵叶轮采用单、双流道，防堵塞、防缠绕。

● 安装使用方便：可移动式安装，安装和检修维护方便。

● 可靠性高：水泵配带控制柜必需具有过热、过载保护功能。

潜水污水泵结构

WQG潜水污水泵由泵及潜水电机组成，以油室和机械密封分隔开，保证水泵运行安全，可靠。



1	泵盖
2	O形密封圈
3	上轴承座
4	机座
5	定子
6	转子
7	O形密封圈
8	电机座
9	机械密封
10	油封
11	密封盖板
12	叶轮
13	涡壳
14	密封环
15	底座
16	出水弯头
17	机械油

产品出厂不包含出水弯头

性能参数表

序号 No	型号 Model	排出口径 Dischargediameter (mm)	流量 Capacity (m ³ /h)	扬程 Head (m)	转速 Speed (r/min)	功率 Power (kW)	效率 Efficiency (%)	重量 Weight (kg)
1	WQG 7-7-0.55	50	7	7	2920	0.55	20	25
2	WQG 9-22-2.2	50	9	22	2900	2.2	33	50
3	WQG 10-10-0.75	50	10	10	2780	0.75	38	28
4	WQG 7-15-1.1	50	7	15	2860	1.1	40	30
5	WQG 12-25-3	50	12	25	2940	3	30	80
6	WQG 13-10-1.1	50	13	10	2840	1.1	48	30
7	WQG 15-10-1.1	50	15	10	2840	1.1	40	30
8	WQG 15-15-1.5	50	15	15	2900	1.5	46	45
9	WQG 15-20-2.2	50	15	20	2890	2.2	43	50
10	WQG 15-30-4	50	15	30	2900	4	37	80
11	WQG 18-10-1.5	50	18	10	2840	1.5	40	45
12	WQG 20-15-2.2	50	20	15	2880	2.2	48	50
13	WQG 20-40-7.5	50	20	40	2950	7.5	36	150
14	WQG 25-8-1.5	50	25	8	2840	1.5	36	45
15	WQG 25-10-2.2	50	25	10	2880	2.2	48	50
16	WQG 25-15-2.2	50	25	15	2860	2.2	47	50
17	WQG 24-20-4	50	24	20	2880	4	49	80
18	WQG 25-22-4	50	25	22	2880	4	49	80
19	WQG 25-30-5.5	50	25	30	2930	5.5	34	150
20	WQG 27-13-2.2	50	27	13	2900	2.2	43	50
21	WQG 30-6-1.5	50	30	6	2840	1.5	27	45
22	WQG 30-20-4	50	30	20	2880	4	50	80
23	WQG 30-25-5.5	50	30	25	2930	5.5	34	150
24	WQG 30-10-2.2	80	30	10	2900	2.2	51	55
25	WQG 30-14-3	80	30	14	2930	3	42	80
26	WQG 35-7-2.2	80	35	7	2900	2.2	54	55
27	WQG36-20-5.5	80	36	20	2950	5.5	45	100
28	WQG 37-10-3	80	37	10	2920	3	48	80
29	WQG 42-9-2.2	80	42	9	2900	2.2	58	55
30	WQG 42-12-3	80	42	12	2920	3	48	80
31	WQG 40-15-4	80	40	15	2920	4	47	80
32	WQG40-22-5.5	80	40	22	2950	5.5	45	100
33	WQG 40-25-7.5	80	40	25	2920	7.5	46	190
34	WQG 50-10-3	80	50	10	2920	3	46	80
35	WQG 50-22-7.5/4	80	50	22	1480	7.5	50	190
36	WQG 60-13-4	80	60	13	2920	4	50	80
37	WQG45-15-5.5	80	45	15	2940	5.5	46	100
38	WQG 45-15-5.5/4	100	45	15	1470	5.5	47	160
39	WQG50-17-5.5	100	50	17	2940	5.5	49	105
40	WQG 50-17-5.5/4	100	50	17	1470	5.5	47	160
41	WQG65-15-5.5	100	65	15	2930	5.5	47	105
42	WQG 65-15-5.5/4	100	65	15	1470	5.5	50	160
43	WQG 70-7-3/4	100	70	7	1450	3	52	100
44	WQG 70-10-4/4	100	70	10	1450	4	53	110
45	WQG70-15-7.5	100	70	15	2930	7.5	48	110
46	WQG 70-15-7.5/4	100	70	15	1470	7.5	54	190
47	WQG 80-13-7.5/4	100	80	13	1470	7.5	55	190
48	WQG 90-6-4/4	100	90	6	1440	4	52	110
49	WQG 100-7-4/4	100	100	7	1440	4	52	110
50	WQG100-10-5.5	100	100	10	2930	5.5	52	105
51	WQG 100-10-5.5/4	100	100	10	1470	5.5	50	160
52	WQG 100-15-7.5/4	100	100	15	1460	7.5	55	190
53	WQG140-7-5.5	150	140	7	2930	5.5	48	120
54	WQG 140-7-5.5/4	150	140	7	1470	5.5	45	190
55	WQG145-10-7.5	150	145	10	2930	7.5	50	120
56	WQG 145-10-7.5/4	150	145	10	1470	7.5	42	200
57	WQG 210-7-7.5/4	150	210	7	1470	7.5	45	200

说明:

WQG 7-7-0.55、WQG 10-10-0.75泵为螺纹式出水口，无法兰式出水口。其余型号的电泵均为法兰式出水口。

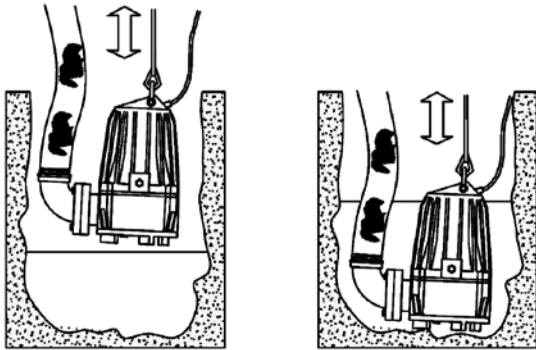
潜水污水泵的安装使用

移动式安装方式

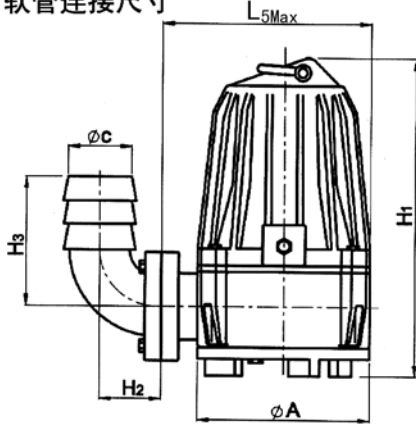
在这种安装形式中，用泵底座本身支承，出口弯管直接与软胶管连接，便于移到不同的工地使用。提起水泵时，只需用链索下部穿进吊环中，链索上部系在污水池或污水坑上部固好，起吊简单方便。

这种方式可根据用户要求配备水位控制开关、全自动保护装置及控制柜。

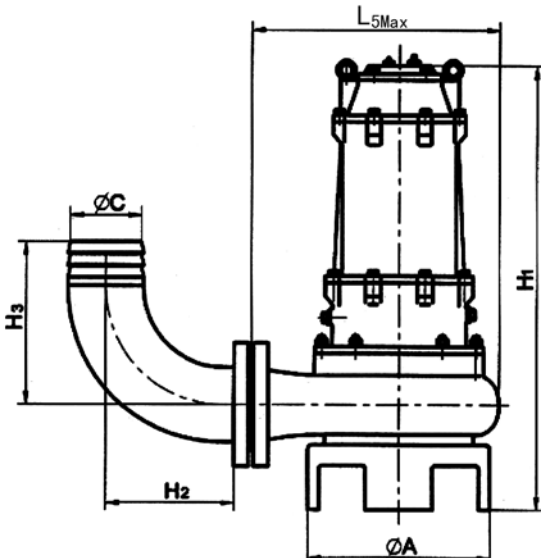
移动安装仅使用于功率11kW以下的泵。



软管连接尺寸



移动式外形尺寸



软管连接时弯管尺寸表(见左图)

排出口径Dia of discharge	ΦC	H ₂	H ₃
50	58	100	120
80	78	120	150
100	104	150	180
150	154	200	200

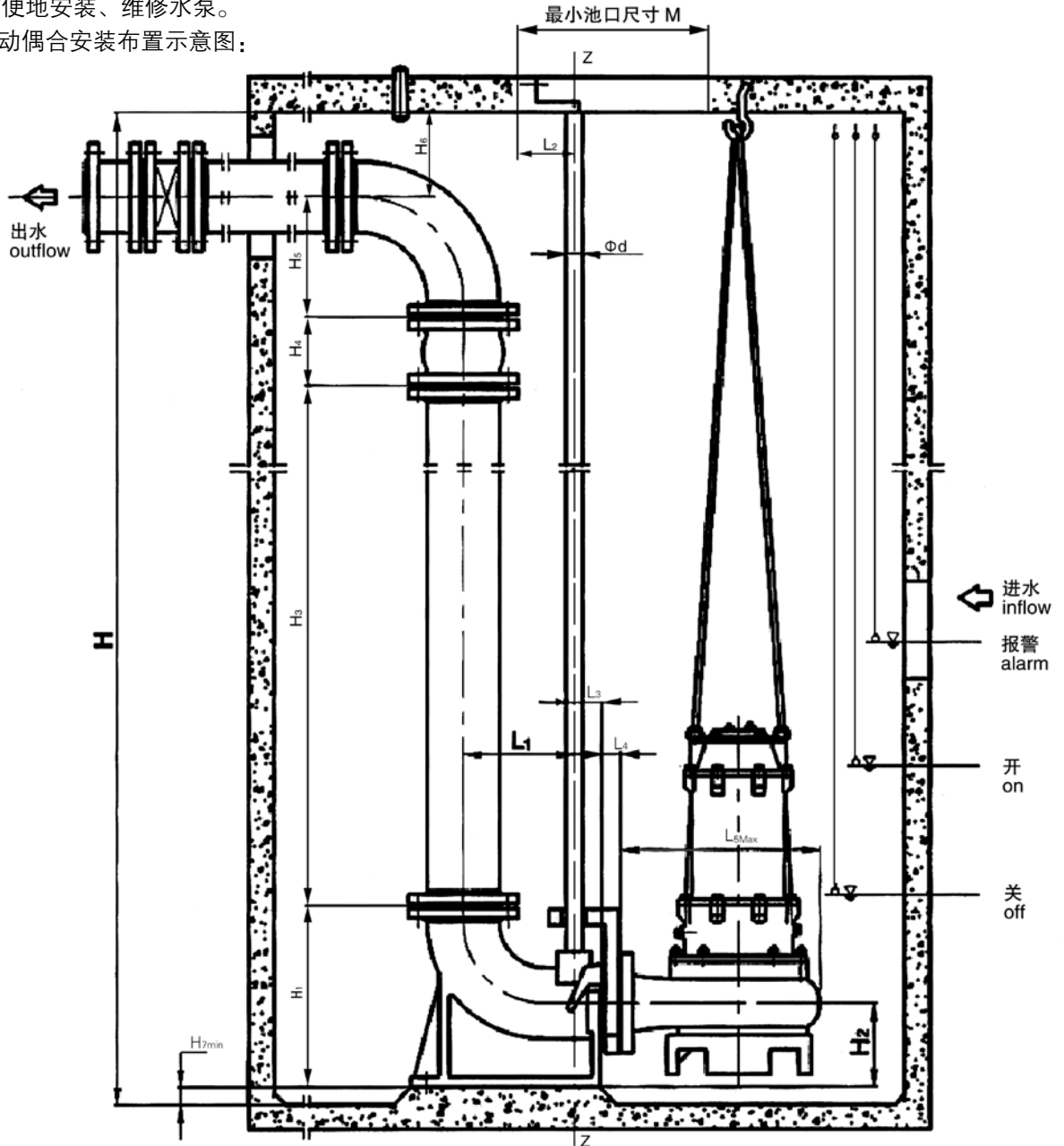
移动式安装时水泵外形尺寸表(见左图)

	型号Model	ΦA	L _{5Max}	H ₁
1	WQG 7-7-0.55	220	270	450
2	WQG 10-10-0.75	155	240	480
3	WQG 7-15-1.1	190	225	400
4	WQG 13-10-1.1	190	225	400
5	WQG 15-10-1.1	190	225	400
6	WQG 15-15-1.5	200	250	550
7	WQG 18-10-1.5	200	250	550
8	WQG 25-8-1.5	200	250	550
9	WQG 30-6-1.5	200	250	550
10	WQG 9-22-2.2	200	250	550
11	WQG 15-20-2.2	200	250	550
12	WQG 20-15-2.2	200	250	550
13	WQG 25-10-2.2	200	250	550
14	WQG 25-15-2.2	200	250	550
15	WQG 27-13-2.2	200	250	550
16	WQG 30-10-2.2	230	290	570
17	WQG 35-7-2.2	230	290	570
18	WQG 42-9-2.2	230	290	570
19	WQG 12-25-3	240	280	680
20	WQG 30-14-3	250	300	680
21	WQG 37-10-3	250	300	680
22	WQG 42-12-3	250	300	680
23	WQG 50-10-3	250	300	680
24	WQG 70-7-3/4	320	430	686
25	WQG 15-30-4	240	280	680
26	WQG 24-20-4	240	280	680
27	WQG 25-22-4	240	280	680
28	WQG 30-20-4	240	280	680
29	WQG 40-15-4	250	300	680
30	WQG 60-13-4	250	300	680
31	WQG 70-10-4/4	320	430	660
32	WQG 90-6-4/4	320	430	660
33	WQG 100-7-4/4	320	430	686
34	WQG 25-30-5.5	280	320	750
35	WQG30-25-5.5	280	340	710
36	WQG36-20-5.5	280	340	710
37	WQG45-15-5.5	280	340	710
38	WQG50-17-5.5	280	340	710
39	WQG65-15-5.5	280	340	710
40	WQG70-15-7.5	280	340	710
41	WQG100-10-5.5	280	420	770
42	WQG140-7-5.5	280	428	770
43	WQG145-10-7.5	280	428	770
44	WQG 45-15-5.5/4	390	460	920
45	WQG 50-17-5.5/4	390	460	920
46	WQG 65-15-5.5/4	390	460	920
47	WQG 100-10-5.5/4	390	460	920
48	WQG 140-7-5.5/4	460	550	970
49	WQG 20-40-7.5	280	340	750
50	WQG40-22-5.5	280	340	710
51	WQG 40-25-7.5	390	460	920
52	WQG 50-22-7.5/4	390	460	920
53	WQG 70-15-7.5/4	390	460	920
54	WQG 80-13-7.5/4	390	460	920
55	WQG 100-15-7.5/4	390	460	920
56	WQG 145-10-7.5/4	460	550	970
57	WQG 210-7-7.5/4	460	550	970

自动耦合装置的安装方式

1, 采用GAK型潜污泵自动耦合装置, 人员无需进入污水坑, 就能方便地安装、维修水泵。

2, 潜污泵自动耦合安装布置示意图:



1) 池深尺寸 $H = H_1 + H_3 + H_4 + H_5 + H_6 + H_7 + H_{7min}$

其中: H_{7min} 为底座安装平台的高度

H_1 为底座高度

H_3 为排水管的高度。

H_4 为KXT-(II)型可曲挠橡胶接头安装尺寸。

H_5 为排水管道弯头的中心高。

H_6 为排水管道弯头的中心至池顶盖板底平面的距离。(H_3 、 H_4 、 H_5 、 H_6 尺寸由用户自定)

2) 污水池池口尺寸 $M > L_2 + L_3 + L_4 + L_{5max}$

L_2 为支承块的安装尺寸。

L_3 为底座Z轴线至法兰面的距离。

L_4 为支架安装尺寸。

L_{5max} 为潜水泵出水法兰面至涡壳外形最大尺寸

3) 污水坑设计的相关尺寸

涡壳至池壁的最小距离大于300mm

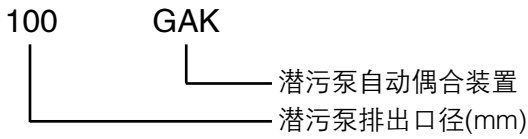
多台泵并排安装时, 涡壳两壁之间的最小距离建议大于400mm

4) 订货须知

订货中除注明所选择的型号, 还必须注明池深和排水管中心至池的距离。

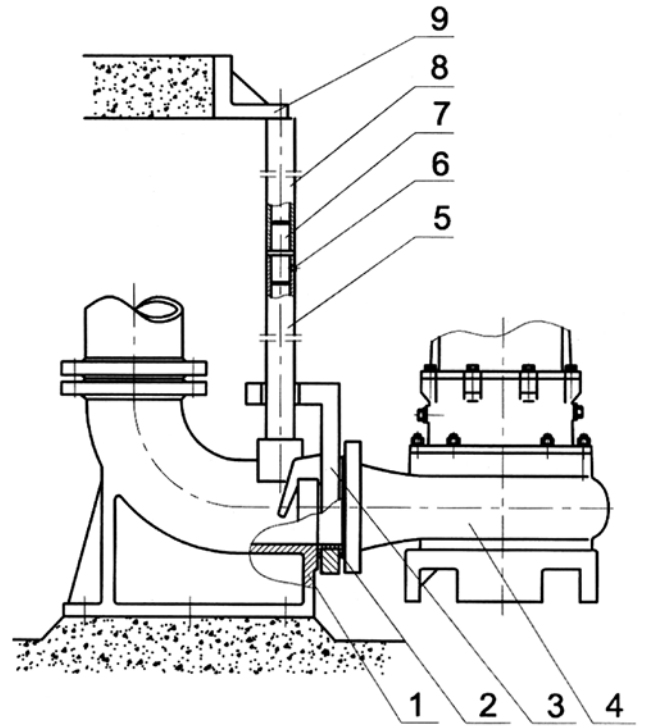
自动耦合装置说明

型号说明

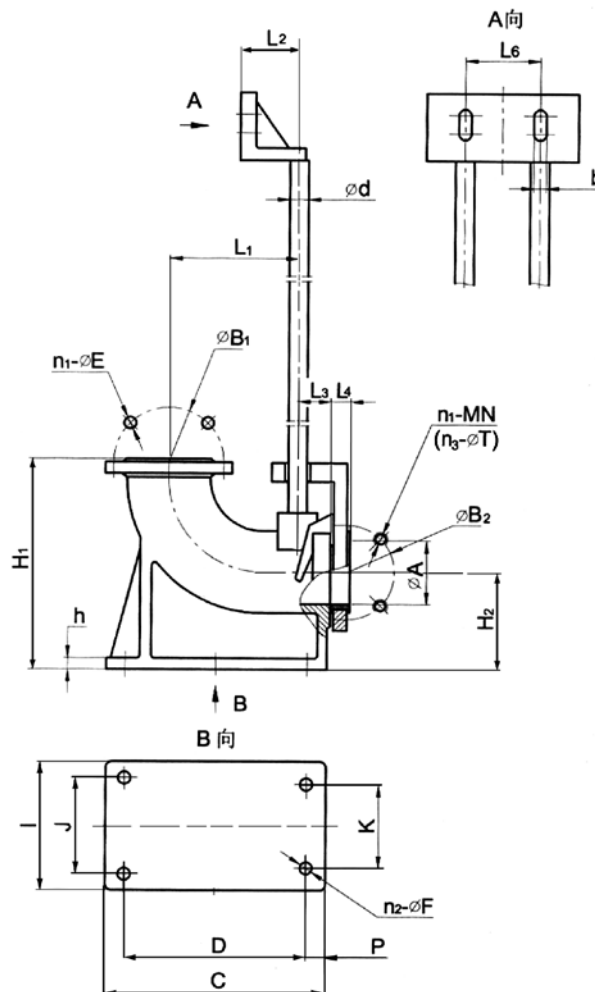


自动耦合装置结构图

序号	名称
1	底座
2	支架
3	形面垫圈
4	潜水泵
5	长导管
6	内六角平端紧定螺钉(池超过6m使用)
7	联管器
8	短导管
9	支承块



自动耦合装置安装尺寸图(见下图)



自动耦合装置安装尺寸表(mm)

序号 No	1	2	3	4
型号	50GAK	80GAK	100GAK	150GAK
A	50	80	100	150
B1	110	150	180	240
C	170	222	352	410
D	122	160	270	310
n ₁ -E	4-14	8-18.5	8-17.5	8-22
n ₁ -N	4-12	/	8-16	/
n ₂ -F	4-14	4-17	4-18	4-18
n ₂ -T	4-19	8-19	/	8-22
H ₁	210	280	360	400
H ₂	127	168	180	200
I	134	187	340	370
J	113	152	300	330
K	113	152	220	230
L ₁	104	145	240	310
L ₂	66	78	110	110
L ₃	46	65	40	40
L ₄	34.5	45	44	48
p	24	32.5	52	72
b	14	14	18	18
d	33.5	48	60	60
h	12	14	30	30
L ₆	220	270	100	100
B ₂	125	160	180	240

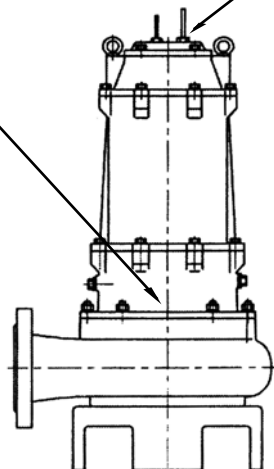


安全使用指示

在本说明书中会用到一些必要的安全使用标志，让使用者在阅读本手册时引起足够的注意。遇到此类标志时，它们表示：**注意！引起警惕！与你的人身安全相关！违反此类指引可能会导致不同程度的财产或人身伤害，甚至会有致命的危险。**你的WQG水泵应遵守下面的一般安全指引：

注意

勿在干状态下运行水泵，可能会引起密封的损坏；定期检查密封泄漏，必要时更换；请参照说明书内容来添加润滑剂。



警告

在进行维护检修时，必须断开电源和脱开旋转部件。拆除防护装置时勿运行泵组。在进行运行和维护检修前请参阅安装维护。

警告

严禁把电缆线的电源接线端放入水中，严禁擅自缩短电缆的长度使之小于5米。

其它安全须知：

电气使用安全

**警告：电击危险**

所有电气连接工作必须具有资格的熟练电工来担任，并且严格按照有关电气操作规程和条例办事。违反这类指引会引起严重的人身伤害或死亡或财产损失。

**警告：电气过载危险**

三相电动机必须配备有与之相符的热过载保护器和低压和漏电保护器。违反这类指引会引起严重的人身伤害或死亡或财产损失。

**警告：意外启动危险**

检修前必须断开所有电源。违反这类指引会引起严重的人身伤害或死亡或财产损失。

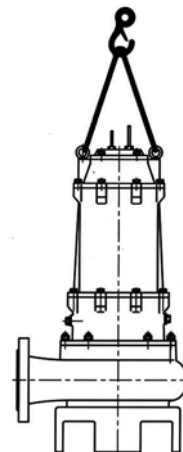
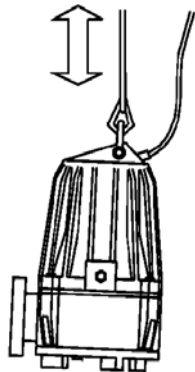
水泵安装

水泵安装时应预留足够的空间来检测和维修保养，如果要用到吊机等设备，应该在上方预留更多的空间。

**警告：重物坠落的危险**

必须清楚设备负载的重量，使用水泵电机上的吊环的链索移动或起吊整台泵组，严禁将潜水电机的电缆作吊索使用。为保证操作安全，搬动水泵会用到一些起重设备。不遵守说明书的内容会导致机组严重损坏或人身伤害。

如果需要抬高整个泵组，请按下图所示来用放置钢索来起吊。起吊时必须保证钢索的承重能力，对机组捆绑牢固。如果用铲车来搬运整台机组，应用坚固的垫板来支撑泵组的重量。



检查与维修

1、定期检查电泵电动机相间和相对地间绝缘电阻，其值不得小于 $50M\Omega$ ，否则应拆机检修，同时应检查电泵接地是否牢固可靠。

2、叶轮和泵体之间的密封环具有密封功能，当密封环磨损，间隙在直径方向最大的最大值超过 $2mm$ 时应更换密封环。

3、电泵在规定的介质条件下正常运行半年后，应检查油室密封状况，如油室中的油呈乳化状态或有水沉淀出来，应及时更换 $32\#$ 机油和机械密封件。对于在恶劣条件下使用的水泵，更应经常地检修。

4、在正常工作条件下电泵工作一年后，应进行一次大修，更换已磨损的易损件并检查紧固件的状态，同时应补充或更换轴承润滑脂（封闭轴承在使用寿命期内不必更换润滑脂），保证电泵在运行过程中的良好润滑。

5、不要随便拆卸电泵零件，需拆卸时不要猛敲猛打，以免损坏密封件。拆卸电泵必须由具备专业技术资格的工人进行。

故障分析和消除

故障	原因	排除方法
流量不足或不出水	叶轮的旋转方向错误	改变转向
	阀门是否打开和完好	检查阀门
	管道、叶轮堵塞	清理管道和叶轮堵塞物
	转速太低	检查电气设备及电路电流电压
	密封环磨损	更换
	抽送液体的密度较大或粘度太高	改变抽送液体的密度和粘度
泵运行不稳定	叶轮不平衡	送制造商更换
	轴承损坏	更换轴承
绝缘电阻低	电缆线电源接线端泄漏	拧紧接线端压紧螺母
	电缆线破损	更换
	机械密封磨损	更换
	各O型密封圈失效	更换
电流过大	工作电压低	调整工作电压
	管道、叶轮堵塞	清理管道和叶轮堵塞物
	抽送液体的密度较大或粘度太高	改变抽送液体的密度和粘度
	阀门的开度过大	减少阀门开度

